

次代を創造する多面体へ。

NEXT BOX IS KEMCO.

機械

大地を拓き人と地球の快適を築く各種機械を提供

異才

一人ひとりの個性が息づく技術力を確かな総合力へ

未来

人から街へ・街から地球へ・未来をつなぐKEMCO

多才

複合化する高度な技術とノウハウを積み重ねたい

世界

アジアを中心とした技術発展にグローバルな貢献を

微細

ミクロな粒子からマクロな創造を生み出す視点

破碎

他社の追随を許さない独創のテクノロジーを結集

繊細

硬いだけではない発想と姿勢で未来へ成長する

建材

地球環境と調和する社会資産を支えていく存在に



水砕スラグ処理専用機

Slugger

特許登録済

ハスラー・スラッガー

高含水原料でも付着防止機能により長時間運転が可能！

全ての熔融水砕スラグに対応！

圧倒的な納入実績がユーザー評価の高さを物語ります。

容易で自在な粒度調整

低ランニングコストと長い寿命

容易なメンテナンス

高い粒形改善効果

多様な処理能力に対応

自生破碎方式による安定品質

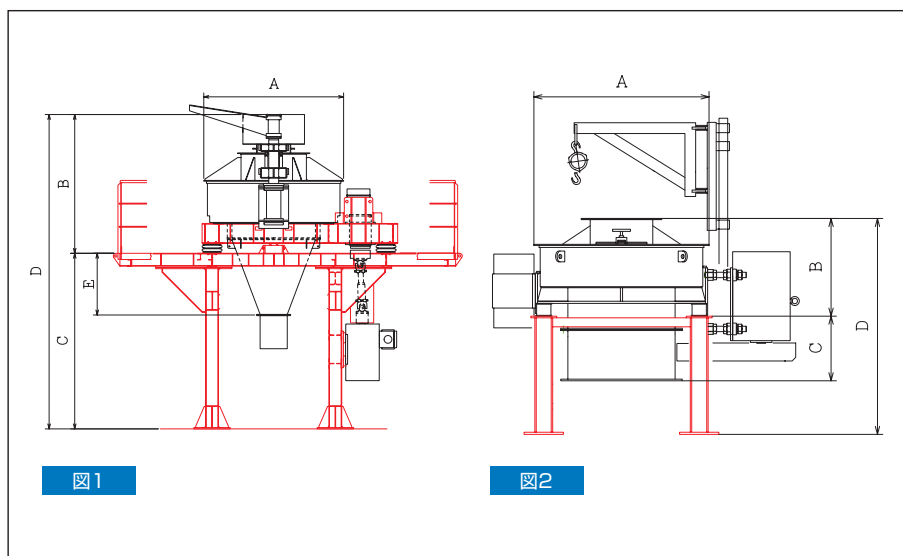


水砕スラグでお困りの方、スラッガーをご検討下さい。



機種名/仕様	最大投入塊	ローター周速	所要動力 (kW)	処理能力
US121HS	20mm	20~75m/s	11~ 15×2p	1t/h~ 10t/h
US301HS	55mm	20~75m/s	45~190×4p	30t/h~110t/h
US322HS	60mm	20~65m/s	110~190×6p	110t/h~230t/h

注) 上記能力は見掛比重1.6t/m³の原料を安定供給した場合の能力を示します。



機種/符号	A	B	C	D	E
US121HS (図2)	980	550	350	1,320	200
US301HS (図1) US322HS	2,110	2,095	2,650	4,745	935

用途

1. 高炉水砕スラグ
2. ゴミ熔融水砕スラグ
3. 汚泥熔融スラグ
4. 鋳物砂リサイクル

特徴

■万全の閉塞対策

高含水原料の長時間連続運転が可能です。煩わしい定期的清掃を大幅に軽減します。

■少ない消耗部品と長い寿命

機械内部を原料の壁によって摩耗から保護し、主摩耗部品も小型軽量で長寿命を実現しました。

■容易で自在な粒度調整

通常困難な粒度調整を、驚く程容易にかつ自在にコントロール可能です。

■高い破碎効果、良好な粒形

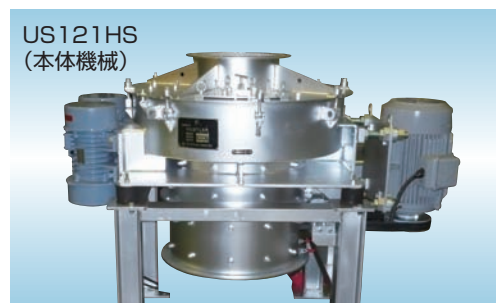
自生破碎方式により、粗粒から細粒にいたる針状原料の粒形改善が可能です。

■豊富なラインアップとオプション

1t/h~230t/hまで対応する豊富なラインアップと現場に対応するオプションを用意しています。

■消耗品摩耗に影響されない製品

原料同士の衝突による自生破碎方式ですので、消耗品の摩耗による品質の変化は皆無です。



粒形改善例

原料



製品



ハスラースラッガーのご照会に際して、下記事項をお知らせください。

1. 破碎物の性質 (a) 種類 (b) 見掛比重 (c) 硬度 (d) 最大塊寸法 (e) 水分
2. 所要能力
3. 製品の粒度
4. 電源周波数及び電圧
5. その他の希望事項

ご注意 (1) 記載事項は改良の為、予告なく変更することがあります。(2) 詳細についてはその都度、当社営業担当者へ、お問い合わせください。

 **コトブキ技研工業株式会社**

安全上のご注意



安全にお使いいただくために
ご使用前に取扱説明書をよくお読みの上、正しくお使いください。

本社 〒160-0022 東京都新宿区新宿1丁目8-1(大橋御苑駅ビル) TEL.(03)3226-3366(代) 広事業所 〒737-0191 広島県呉市白鹿1丁目2-2 TEL.(0823)73-1131(大代)

● 札幌営業所 〒060-0005 札幌市中央区北五条西5丁目2(住友生命札幌ビル7F) TEL.(011)251-0268(代) ● 名古屋営業所 〒450-0002 名古屋市中村区名駅3-21-4(名駅駅前ビル3F) TEL.(052)563-3366(代)
● 大阪営業所 〒532-0011 大阪市淀川区西中島5-5-15(住友生命新大阪ビル10F) TEL.(06)6303-3366(代) ● 広島営業所 〒737-0191 広島県呉市白鹿1丁目2-2 TEL.(0823)73-1133(代)
● 福岡営業所 〒812-0016 福岡市博多区博多駅前1丁目7-22(ブックローン福岡ビル6F) TEL.(092)471-8817(代)

<http://www.kemco.co.jp/>