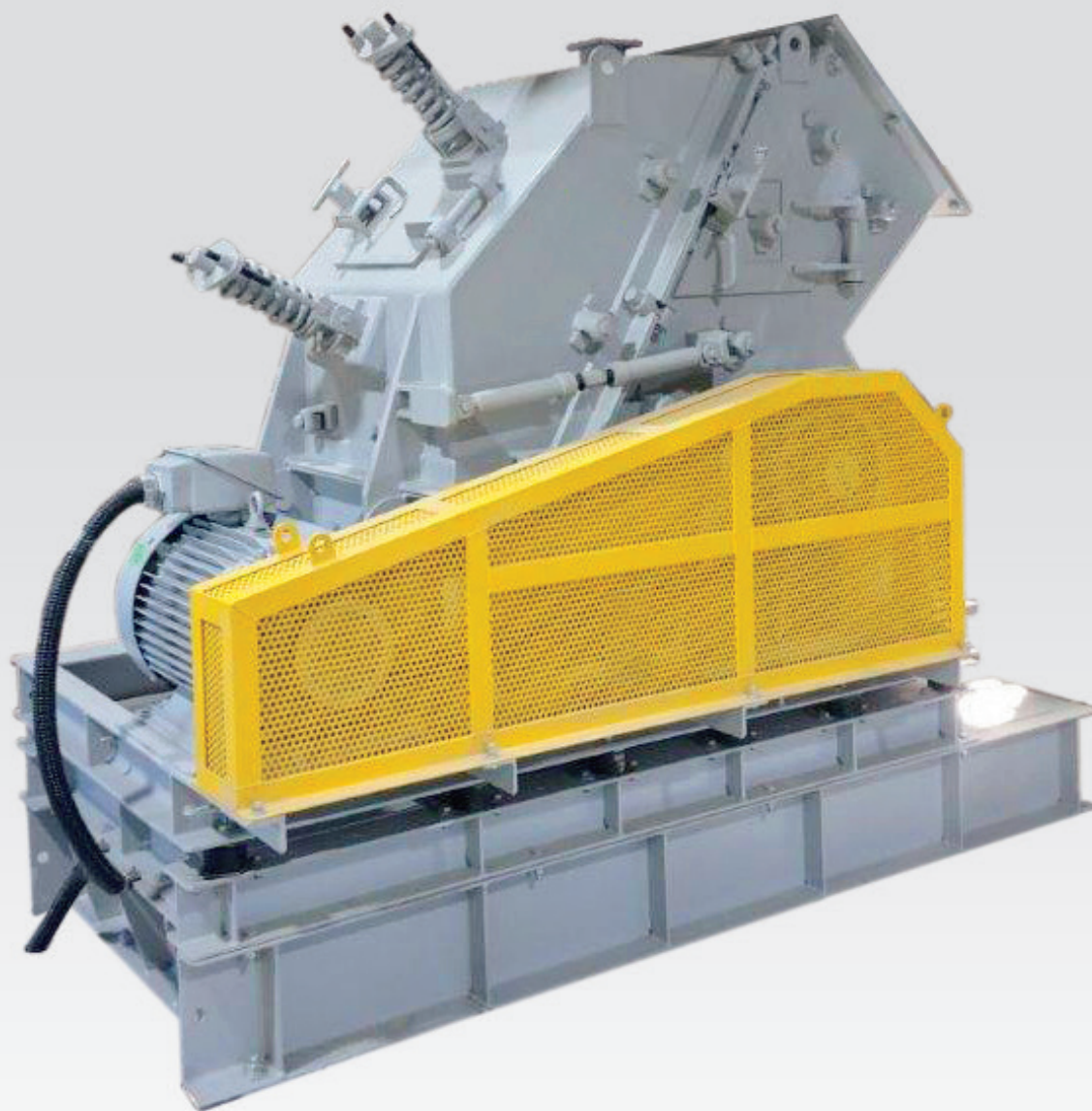


スーパーダイナブレーカー

シンプル&強靱、ケムコインパクト

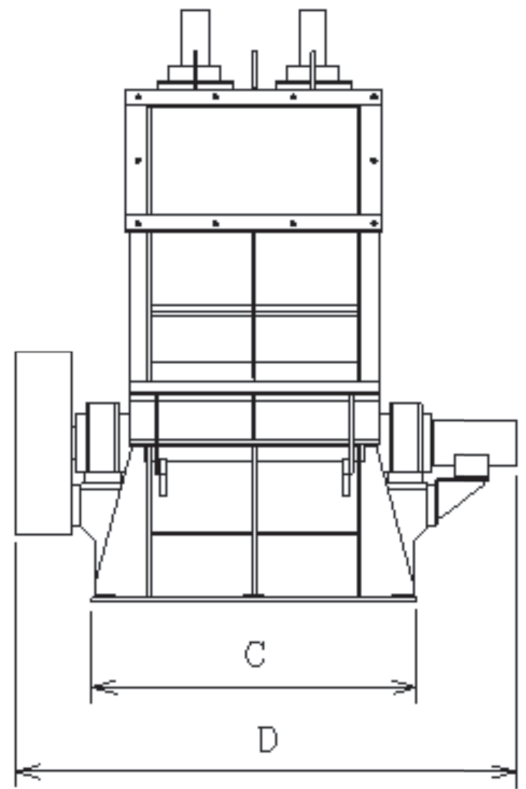
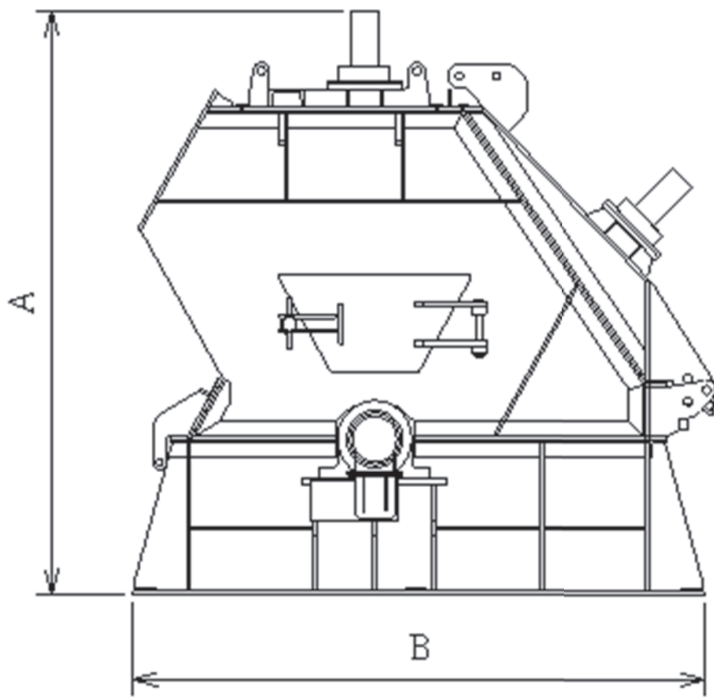


- 豊富なラインナップ
- シンプル且つ強靱な構造
- メンテナンスが容易

次代を創造する多面体へ。

NEXT BOX IS KEMCO.





●外形寸法表(mm)

型式	A	B	C	D
SD-30	1650	1720	1250	1550
SD-70	2430	2470	1380	2280
SD-100	2430	2470	1790	2690
SD-130	2430	2470	2190	3090

●能力表

型式	能力 t/h	回転数 rpm	動力 kW	供給口 mm
SD-30	20 ~ 40	500 ~ 690	22 ~ 37	500 × 800
SD-70	40 ~ 80	240 ~ 650	37 ~ 90	400 × 800
SD-100	50 ~ 110	240 ~ 650	45 ~ 110	400 × 1200
SD-130	70 ~ 150	240 ~ 650	55 ~ 125	400 × 1600

備考

- ・圧縮強度150N程度の安山岩
- ・かさ密度1.6t/m³
- ・破碎能力は原石性状により変動します。従って本能力は保証値ではありません。

ご注意 (1)記載事項は予告なく変更することがあります。

安全上のご注意



安全にお使いいただくために
ご使用前に取扱説明書をよくお読みの上、
正しくお使いください。